

Ravintolalaitteet 900XP Työtaso vesihanalla ja laskurilla, 200 mm

KAPPALE # _____

MALLI # _____

NIMI # _____

SIS # _____

AIA # _____



206378 (WTNWTCT9E)

TYÖTASO 200 MM
VESIHANALLA,
VESILASKURI

Lyhyt spesifikaatio

Kapp. Nro.

Edistyksellisen teknologian ja korkean suorituskyvyn ansiosta 900 XP laitesarja soveltuu erinomaisesti ravintoloille sekä isommille laitoskeittiöille, jotka tarvitsevat tehokkuutta ja korkeaa tuottavuutta.

Sarjan laitteet ovat 930 mm syviä ja leveysvaihtoehtoina on 400 mm, 800 mm tai 1200 mm. Sarjassa on paljon energiatehokkuuteen ja ympäristöstävällisyyteen liittyviä ratkaisuja ja kaikki laitteet ovat valmistettu laadukkaasta ruostumattomasta teräksestä.

Ominaisuudet

- 200 mm leveä työtaso vesihanalla ja elektronisella vesimäärän laskurilla.
- Laite on helppokäyttöinen, LED näytöstä nähdään laskettu vesimäärä.
- Yksikössä on kylmävesihana.
- Laite voidaan asentaa joko pöydän tai rst-jalustan päälle tai seläkkäin.

Rakenne

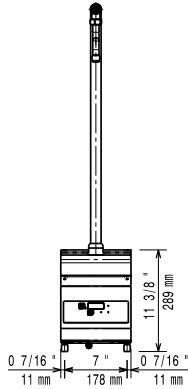
- Laitteet ovat valmistettu laserleikkaamalla, jolloin saumakohdat ovat yhtenäisiä, eikä likataskuja pääse muodostumaan. Puhtaanapito on helppoa.
- Ulkopaneelit ruostumatonta terästä ja Scotch Brite -viimeistelyllä.
- Ruostumatonta terästä oleva ylätaso tarjoaa raskastakin kuormitusta kestävän työskentelypinnan.

Lisävarusteet

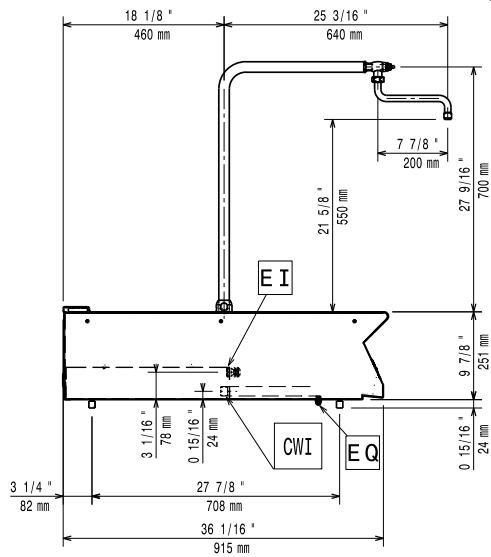
- Liitossarja PNC 206086
- Tuki 800 mm silta-asennus PNC 206137
- Tuki 1000 mm silta-asennus PNC 206138
- Tuki 1200 mm silta-asennus PNC 206139
- Tuki 1400 mm silta-asennus PNC 206140
- Tuki 1600 mm silta-asennus PNC 206141
- Tuki 400 mm silta-asennus PNC 206154
- Vesihana juoksuputkella PNC 206289
- Vesiputken jatko hanalle 900XP PNC 206290
- Tuuletuskanavan korotusritilä, 200mm PNC 206302
- Sivukaide oikea/vasen (900XP) PNC 216044
- Etukaide, 400mm PNC 216046
- Etukaide, 800mm PNC 216047
- Etukaide, 1200mm PNC 216049
- Etukaide, 1600mm PNC 216050
- Leveä kaide, 400 mm PNC 216185
- Leveä kaide, 800mm PNC 216186
- 2 kpl sivupeitelevyt 250x900 mm PNC 216278

HYVÄKSYNTÄ: _____

Edestä

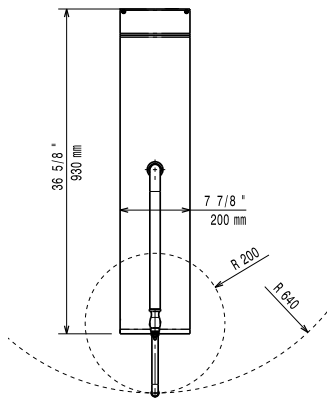


Sivulta



CWI = Kylmän veden sisääntulo
 EI = Sähköliitäntä

Päältä



Sähkö

Jännite: 230 V/1 ph/50/60 Hz
 Liitäntäteho, maksimi: 0.2 kW

Vesi

Vesiliitäntä kylmä/kuuma: 3/4"

Avaintieto

Ulkomitat, leveys: 200 mm
 Ulkomitat, syvyys: 930 mm
 Ulkomitat, korkeus: 250 mm
 Nettopaino: 13 kg